

ecostore Premium
Vriestkast 670 lt, -22/-15°C, rvs
1.4301 (AISI304), CO2, remote

ARTIKEL _____

MODEL _____

NAAM _____

SIS _____

AIA _____

**725239 (ESP71FFRCO2)**Vriestkast, roestvrijstaal
1.4301, rechtsdraaiende deur,
koelmiddel CO2 (R744),
remote, 230v-50hz-1N

Omschrijving

Product Nr.

Vriestkast van 670 liter voor 2/1GN en 1/1GN. De vriestkast in remote uitvoering, voor aansluiting op een extern aggregaat. Het Optiflow ventilatie systeem zorgt voor een verticale en horizontale luchtstroom, voor egale temperatuur. Elektronische besturing met drie sensors voor een optimale temperatuur. Temperatuur -22/-15°C, bij +43°C omgevingstemperatuur, klimaatklasse 5. In- en uitwendig van roestvrijstaal 1.4301 (AISI304). Uitwendige bodemplaat van anti-corrosie materiaal. 75 mm cyclopentaan isolatie voor een langdurige isolatie. Inwendige achter- en zijwanden naadloos uit één stuk roestvrijstaal met ronde hoeken. Bodemplaat uit één stuk roestvrijstaal met ronde hoeken. Verstelbare U-vormige geleiders op afneembare geleidersteunen. Zelfsluitende deur met slot, de draairichting is omkeerbaar. Uitneembare ballonvormige magneetband sluiting met 3-voudige kamer voor extra isolatie. Intelligente deurrand verwarming voorkomt condensvorming. IPX5 waterdicht digitaal display voor weergave van de temperatuur en de HACCP gegevens. Turbo stand voor continu vriezen of inkoelen van producten. In geval van foutieve temperatuur wordt deze opgeslagen in het geheugen met alarm signaal en melding op de display. Storingssignalering met symbolen op de display. Energiezuinige LED verlichting. Verdampers met afneembare 60 mm dikke isolatiekap, automatische ontdooiing en elektrische smeltwaterverdampers. Frost Watch Control automatische ontdooiing gaat uitsluitend in werking als het noodzakelijk is. Koelmiddel CO2 (R744), inclusief magneetventiel. 4 roestvrijstalen stelpoten, 110-165 mm hoog.

Uitvoering

- Instelbaar van -22°C tot -15°C zodat de juiste temperatuur ingesteld kan worden.
- Grote netto inhoud, voor 2/1GN roosters of platen op U-vormige anti kantel geleiders.
- De kast is uitgevoerd met 75 mm cyclopentaan isolatie dikte, voor uitstekende en langdurige isolatie en 100% bescherming voor het milieu (thermische geleidbaarheid: 0,020 W/m*K).
- Optiflow: de luchtstroom van achter naar voren met extra horizontale luchtgeleiding geeft een egale temperatuur.
- De verdampers heeft een 60 mm dikke isolatiekap, die met één handeling eenvoudig te verwijderen is voor onderhoud.
- De roosters met rilsan coating hebben een lange levensduur.
- Connectiviteitsklaar voor real time data toegang op aangesloten apparaten voor op afstand te regelen data (optionele accessoire nodig).
- Rechtsdraaiende deur.
- Geïntegreerde RS485 poort voor verbinding met een externe computer of met HACCP systemen.
- Digitaal display met instelling en weergave van de de temperatuur, handmatige ontdooicyclus en turbokoeling (voor afkoelen van producten).
- Voorbereid voor aansluiting van een RS485 poort, voor connectie met een computer of met geïntegreerde HACCP systemen.
- Interne structuur met 44 posities voor het plaatsen van roosters, voor een hogere netto capaciteit en een grotere opslag ruimte.
- Mogelijkheid voor het selecteren van 3 verschillende luchtvochtigheid niveaus overeenkomstig met het soort voedsel dat opgeslagen wordt.

Goedkeuring

Constructie

- Inwendige bodemplaat uit één stuk roestvrijstaal, met afgeronde hoeken.
- Afsluitbare deur.
- Aansluiting op een extern koelaggregaat.
- Vervaardigd van de hoogste kwaliteit roestvrijstaal 1.4301 (AISI304).
- De belangrijkste componenten zijn goed bereikbaar voor makkelijk onderhoud.
- De roestvrijstalen geleiders en geleidersteunen zijn zonder gereedschap te demonteren.
- Eenvoudige reiniging vanwege de afgeronde binnenhoeken, de uitneembare rooster, geleiders, geleidersteunen en luchtgeleiders.
- Uitwendige bodemplaat met anti corrosie laag voorkomt schade door agressieve vloer schoonmaak middelen.
- Uitgevoerd met een magneetventiel.
- Geplaatst op roestvrijstalen stelpoten. Optioneel zijn zwenkwielen mogelijk.

Duurzaamheid



- Frost Watch Control3: automatische ontdooi cyclus met 3 sensoren, start uitsluitend als er ijs opgebouwd wordt in de verdamer. De ontdooi tijd wordt automatisch aangepast voor complete ontdooiing van al het ijs, voor een optimale energie efficiëntie.
- Zonder gereedschap uitneembare ballonvormige magneetbandsluiting met drie luchtkamers voor eenvoudig schoonmaken, betere isolatie en minder energieverbruik.
- De energiebesparende LED lamp geeft een goede interne verlichting.
- CFC en HCFC vrije cyclopentaan isolatie.
- Bij openen van de deur stopt de ventilator, zodat geen koude lucht weggeblazen wordt en energie bespaard wordt.

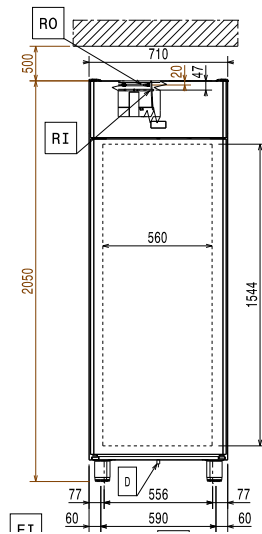
Meegeleverde accessoires

- 4 stuks RILSAN ROOSTER 2/1GN met RVS GELEIDERS, voor Ecostore koel-vrieskasten PNC 881020

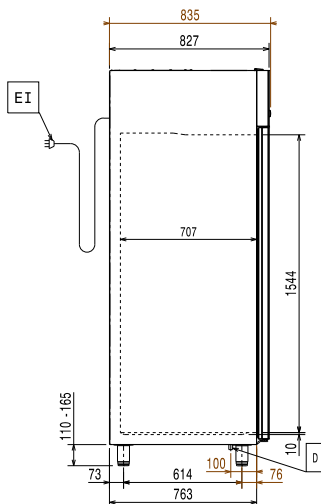
Optionele accessoires

- 2 GELEIDERS, roestvrijstaal, voor Ecostore marine koel-vrieskasten PNC 880242
- 8 KUNSTSTOF CONTAINERS 1/1-160GN, met GEPERFOREERDE INLEGBODEMS, voor onder andere vis PNC 880243
- KOPPELSTRIP voor 670 lt en 1430 lt Ecostore kasten op stelpoten PNC 880248
- VOETPEDAAL voor handenvrij openen van de deur, voor 1-deurs Ecostore en Prostore koel- en vrieskasten PNC 880324
- KUNSTSTOF 1/1-150GN CONTAINER met geperforeerde inlegbodem PNC 880705
- BAKKERIJNORMREK met verstelbare geleiders voor 10 platen 400x600 mm, voor Ecostore koel-vrieskasten PNC 881003
- RILSAN ROOSTER 2/1GN, voor Ecostore koel-vrieskasten PNC 881004
- RVS ROOSTER 2/1GN, voor Ecostore koel-vrieskasten PNC 881016
- RVS ROOSTER 2/1GN met RVS GELEIDERS, voor Ecostore koel-vrieskasten PNC 881018
- 2 GELEIDERS, roestvrijstaal, voor Ecostore koel-vrieskasten PNC 881021
- KUNSTSTOF CONTAINER 2/1-200GN met RVS DEKSEL en RVS GELEIDERS, voor Ecostore koel-vrieskasten PNC 881039
- RVS GEPERFOREERD SCHAP 2/1GN, voor Ecostore koel-vrieskasten PNC 881042
- RILSAN DRAADMAND 1/1-150GN, voor Ecostore koel-vrieskasten PNC 881043
- RILSAN DRAADMAND 2/1-150GN met RVS GELEIDERS, voor Ecostore koel-vrieskasten PNC 881047
- REMOTE KOELAGGREGAAT, voor ecostore HP vrieswerkbank met 2 en 3 compartimenten, Ecostore en Prostore vrieskasten, luchtgekoeld, koelmiddel R404a PNC 881123

Front aanzicht

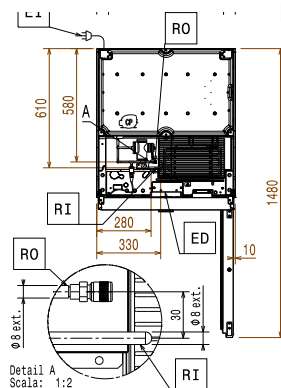


Zij aanzicht



ED = Remote elektrische aansluiting
 EI = Elektrische aansluiting
 RI = Remote koeling aansluiting
 RO = Remote aansluiting

Boven aanzicht



Elektra

Voltage	725239 (ESP71FFRCO2)	220-240 V/1 ph/50/60 Hz
Elektrisch max. vermogen		0,16 kW
Ontdooi vermogen		0,4 kW
Stekker type		CE-SCHUKO

Algemene gegevens

Bruto Inhoud	670 lt
Netto Inhoud	503 lt
Draairichting deur	Rechts draaiend
Externe afmetingen, lengte	710 mm
Externe afmetingen, breedte	835 mm
Externe afmetingen, diepte met geopende deur	1480 mm
Externe afmetingen, hoogte	2050 mm
Interne afmetingen, lengte	560 mm
Interne afmetingen, diepte	707 mm
Interne afmetingen, hoogte	1544 mm
Gewicht, netto	102 kg
Geluidsniveau	45 dB(A)
Aantal en type meegeleverde roosters	4 - GN 2/1
Extern materiaal	Roestvrijstaal 1.4301 (AISI304)
Intern materiaal	Roestvrijstaal 1.4301 (AISI304)
Externe achterwand	Roestvrijstaal 1.4301 (AISI304)
Aantal ophangpunten en onderlinge afstand	44; 30 mm
Waterdichtheid index	IPX1

Overige gegevens

Controle type	Digitaal
Temperatuur, minimaal	-15 °C
Temperatuur, maximaal	-22 °C
Koelmiddel	R744
GWP index	1
Isolatie	75 mm (Cyclopentaan)
Remote uitvoering voor aansluiting op een extern aggregaat	
Aanbevolen koelvermogen*	971 W
Bij verdampings temperatuur	-20 °C
Bij condensatie temperatuur	55 °C
Max. omgevings temperatuur	32 °C
Remote afvoer aansluiting	9,5 mm
Remote toevoer aansluiting	6 mm

Koelvermogen berekend met een leidinglengte van maximaal 15 meter (zonder bochten)

*Let op:

ISO certificaat

ISO standaard	ISO 9001; ISO 14001; ISO 45001; ISO 50001
---------------	---

Duurzaamheid

Amperage	0.7 Amps
Klimaat klasse	5